



Architetture e protocolli di comunicazione

Luca Veltri

(mail.to: luca.veltri@unipr.it)

Corso di Reti di Telecomunicazioni A, a.a. 2010/2011

<http://www.tlc.unipr.it/veltri>

Indice

- Esempio di una comunicazione tra due terminali
- Funzioni in una comunicazione dati
- Architetture protocolli
 - **stratificazione e raggruppamento**
 - **entità protocolli e unità informative (PDU)**
 - **interfacce tra strati (SAP) e primitive di servizio**
- Nodi di rilegamento/commutazione/gateway
- Internetworking tra reti differenti
- Tunneling
- Modello OSI
- Architettura Internet

2

Introduzione

- Le prime reti di TLC nascono completamente in HW
- All'aumentare della loro complessità tecnologica e delle funzioni implementate (principalmente SW), le reti divengono fortemente strutturate
 - **si parla di architetture protocolli**
 - **comunicazione come serie di funzioni organizzate in strati (layer) o livelli**
 - **il numero degli strati e le loro funzioni varia da rete a rete**
- Motivazioni per le architetture protocolli
 - **riduzione della complessità di progettazione e gestione**
 - **facilità di riutilizzo di specifici protocolli o di intere (sotto)reti**

3

Funzioni e protocolli di comunicazione

- La comunicazione tra due o più parti richiede lo svolgimento una sequenza di funzioni, quali ad esempio:
 - **indirizzamento dei terminali e/o degli applicativi**
 - e.g. tramite URL: <http://www.tlc.unipr.it>, o indirizzo numerico
 - **scambio di messaggi applicativi quali ad esempio di richieste di trasferimento, risposte, dati, etc.**
 - e.g. GET index.html
 - **controllo e recupero di errore**
 - necessario per far fronte ad eventuali errori nel trasferimento del messaggio attraverso la rete
 - **controllo di congestione della rete**
 - gestione di eventuali situazioni di sovraccarico della rete
 - **controllo di flusso**
 - gestione di eventuali situazioni di sovraccarico del nodo di destinazione

4

Funzioni e protocolli di comunicazione (cont.)

elenco funzioni (cont.)

- controllo della sequenza dei messaggi e eventuale riordino
 - autenticazione delle parti
 - autenticazione e/o criptaggio dei dati
 - instradamento dei dati attraverso eventuali nodi intermedi
 - nel caso di rete strutturata (e.g. rete Internet)
 - inoltrare i dati attraverso ogni ramo (link)
- La realizzazione del collegamento tra un nodo terminale e un nodo intermedio o tra due nodi intermedi può a sua volta richiedere altre funzioni quali:
 - controllo e recupero di errore sul singolo link
 - controllo di flusso
 - instradamento attraverso eventuali nodi intermedi
 - gestione della mobilità (nel caso di terminali mobili)

5

Funzioni e protocolli di comunicazione (cont.)

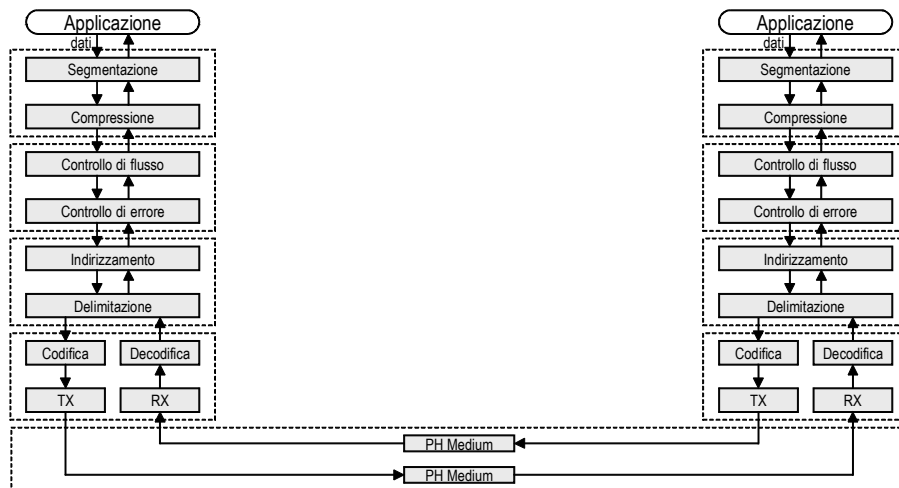
elenco funzioni (cont.)

- delimitazione delle unità informative
 - gestione dell'accesso e della condivisione del mezzo
 - co(deco)difica, mo(demo)dulazione
 - trasmissione attraverso il mezzo fisico (fibra, rame, radio)
 - etc.
- Tali funzioni vengono in genere svolte in maniera collaborativa (interazione costante tra due o più parti) rispettando opportune regole procedurali → protocolli di comunicazione

6

Funzioni, protocolli, architetture a strati

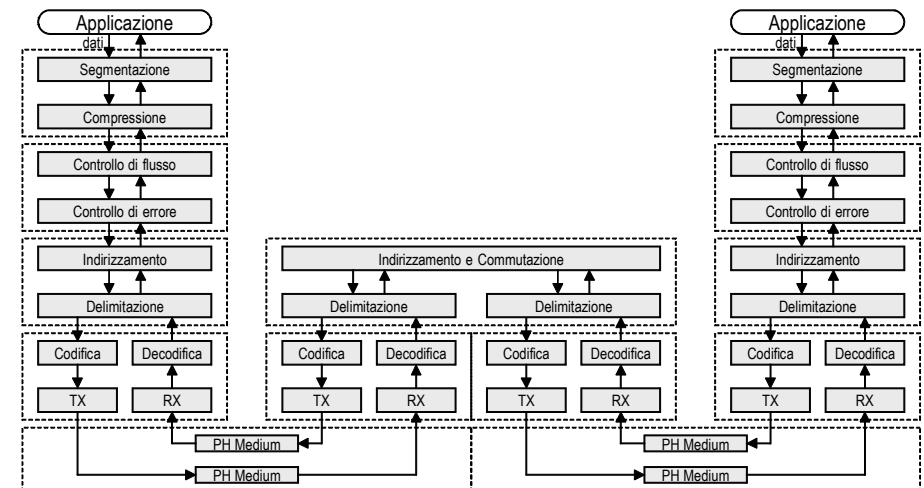
- Comunicazione diretta tra 2 terminali



7

Funzioni, protocolli, architetture a strati

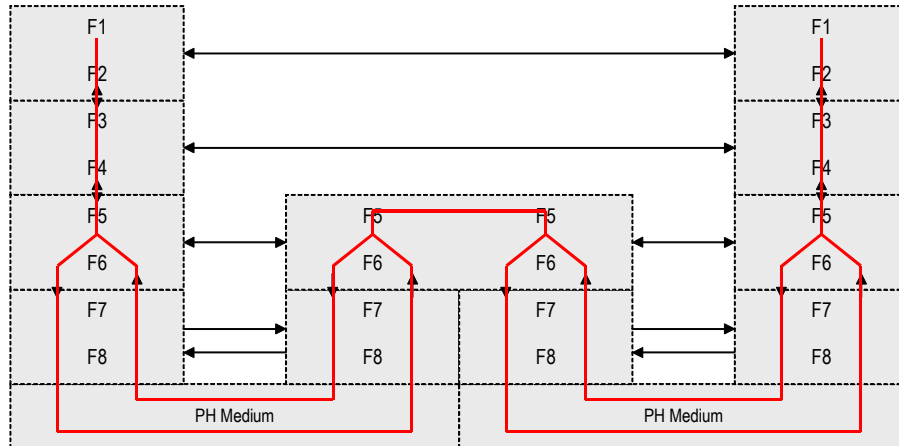
- Comunicazione tra 2 terminali con nodo intermedio



8

Funzioni, protocolli, architetture a strati

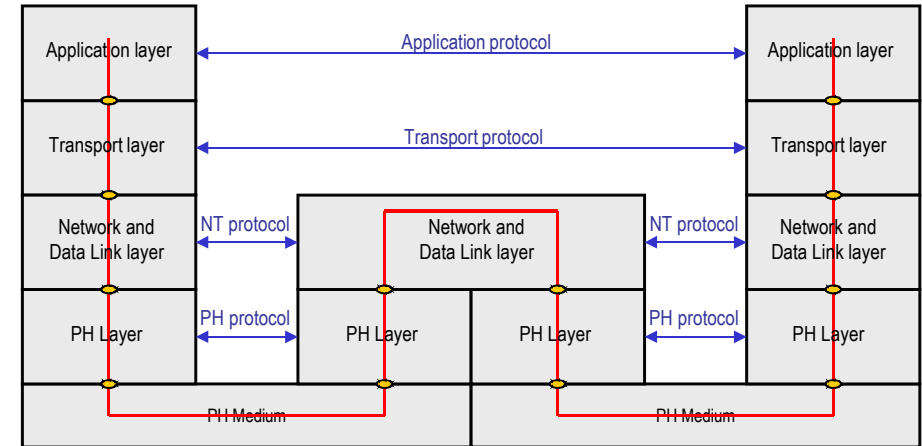
- Comunicazione tra 2 terminali con nodo intermedio



9

Funzioni, protocolli, architetture a strati

- Comunicazione tra 2 terminali con nodo intermedio



10

Architetture a strati

- Funzioni simili per logica e per tecnologia realizzativa sono raggruppate in sottoinsiemi funzionali omogenei
- Ogni sistema è visto come logicamente composto da una successione ordinata di questi sottosistemi (organizzati in "livelli")
- I sottoinsiemi operano in ordine gerarchico in modo che:
 - ciascuno di essi interagisca solo con i sottoinsiemi che gli sono gerarchicamente "adiacenti" (di ordine superiore o inferiore)
- Tutti i sottosistemi di uguale livello appartenenti a qualunque sistema tra quelli interconnessi (sottosistemi omologhi) formano uno strato
- L'insieme di funzioni di uno strato (di livello n) viene comunemente indicato con il termine "protocollo" (di strato n)

11

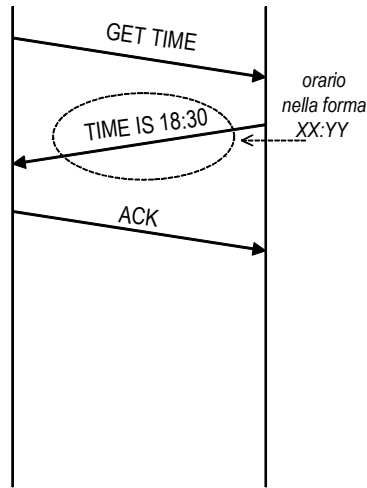
Protocolli di comunicazione

- In generale un protocollo di comunicazione è un accordo tra le parti interessate su come la comunicazione può o deve procedere
 - **regole della comunicazione**
- Un protocollo include un insieme di funzioni e le rispettive regole procedurali
 - **evoluzione della comunicazione**
 - **semantica dei messaggi**
 - **sintassi dei messaggi**
 - **algoritmi usati**
 - **parametri**
 - **timeout**
 - **etc**

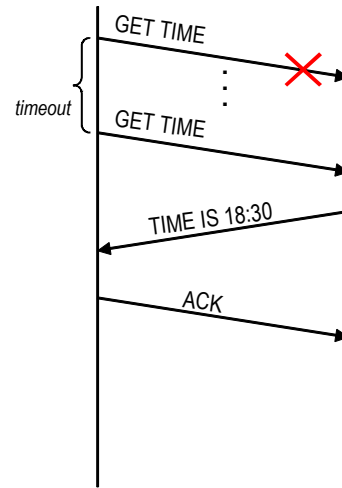
12

Evoluzione temporale di un protocollo di comunicazione

Evoluzione temporale in assenza di errori



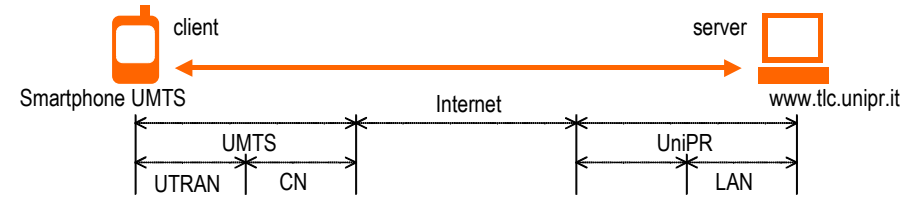
Evoluzione temporale in presenza di errori



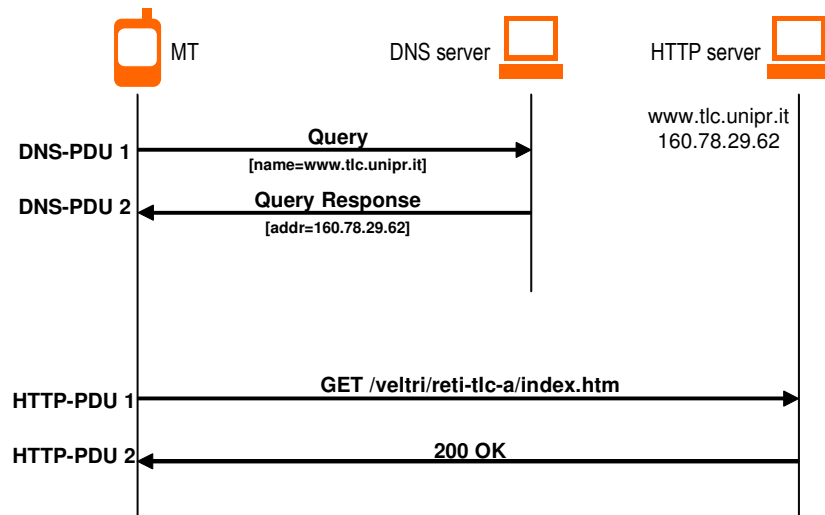
Esempio di comunicazione tra 2 terminali

● Esempio

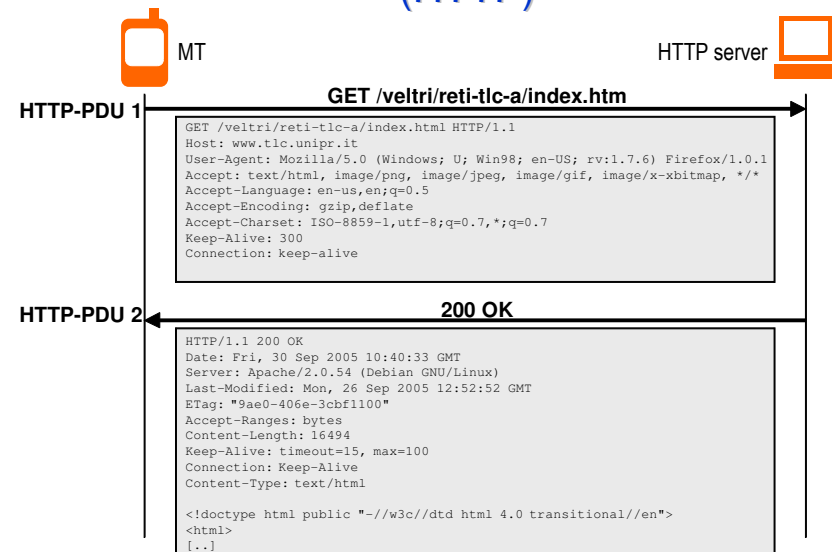
- Servizio: trasferimento e visualizzazione da parte di un "client" di una pagina web disponibile su "server" remoto (e.g. <http://www.tlc.unipr.it/veltri/reti-tlc-a/index.html>)
- Applicazioni: Browser (lato client) e Server Web (lato server)
- Terminali: Smartphone UMTS (lato client), Workstation (lato server)



Esempio di comunicaz. - livello "applicativo"



Esempio di comunicaz. - livello "applicativo" (HTTP)

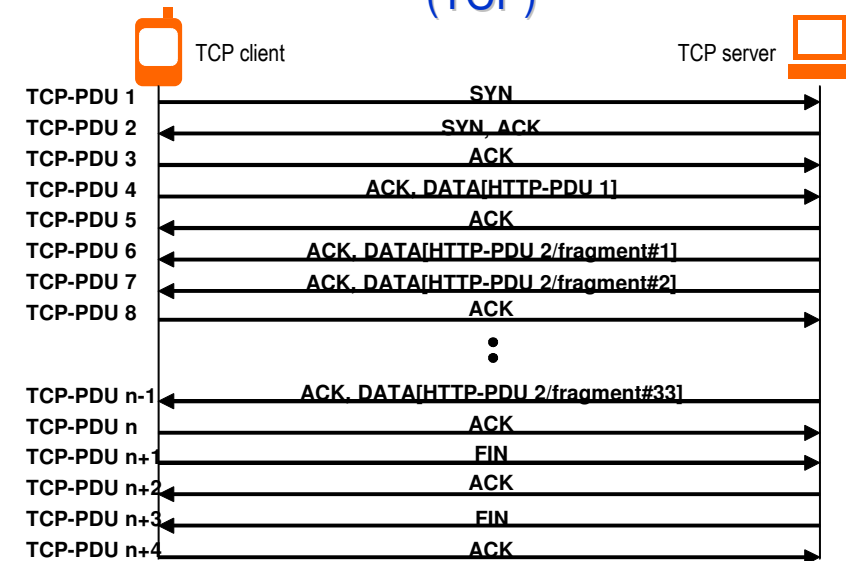


HTTP (Hypertext Transfer Protocol)

- Principali funzioni svolte:
 - **trasferimento di dati (file) tramite transazioni di tipo richiesta/risposta**
 - **delimitazione delle unità informative**
- Requisiti:
 - **collegamento bidirezionale affidabile byte-oriented**
- Caratteristiche:
 - **protocollo di tipo testuale (messaggi in formato ascii)**
- Nodi intermedi:
 - **HTTP Proxy**

17

Esempio di comunicaz. - livello di "trasporto" (TCP)



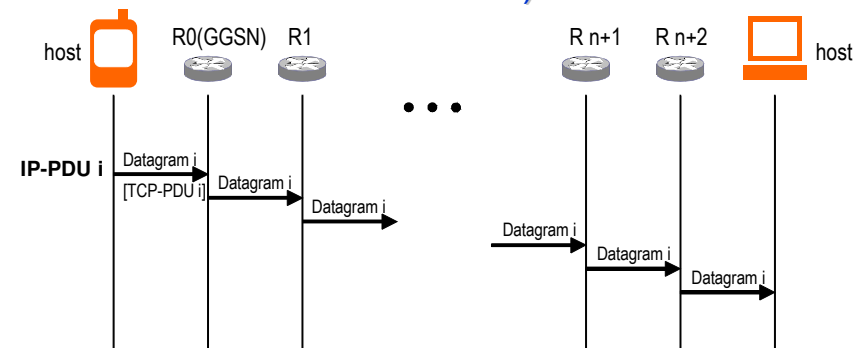
18

TCP (Transmission Control Protocol)

- Principali funzioni svolte:
 - **trasferimento (affidabile) di dati bidirezionale orientato al flusso (due flussi di bytes)**
 - **controllo e recupero di errore**
 - **controllo di flusso**
 - **controllo di congestione**
 - **indirizzamento**
- Requisiti:
 - **trasferimento inaffidabile unidirezionale di dati end-to-end (tra due terminali TCP)**
 - **sistema di indirizzamento end-to-end**
- Caratteristiche:
 - **protocollo di tipo binario**
- Nodi intermedi:
 - **nessuno**

19

Esempio di comunicaz. - livello IP (per ogni TCP-PDU)



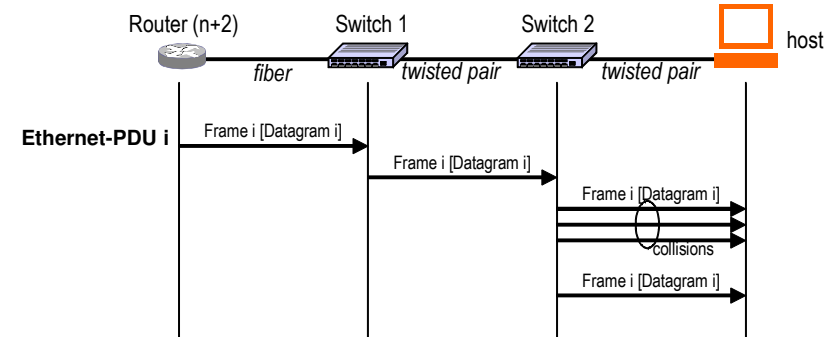
20

IP (Internet Protocol)

- Principali funzioni svolte:
 - **trasferimento inaffidabile di dati unidirezionale orientato al messaggio**
 - **controllo di errore**
 - **indirizzamento**
 - **routing**
 - **frammentazione**
- Requisiti:
 - **trasferimento inaffidabile di pacchetti tra due nodi IP collegati alla stessa sottorete**
- Nodi intermedi:
 - **router**

21

Esempio di comunicaz. - livello di Data link (solo ultimo ramo IP)



22

Ethernet (IEEE 802.3)

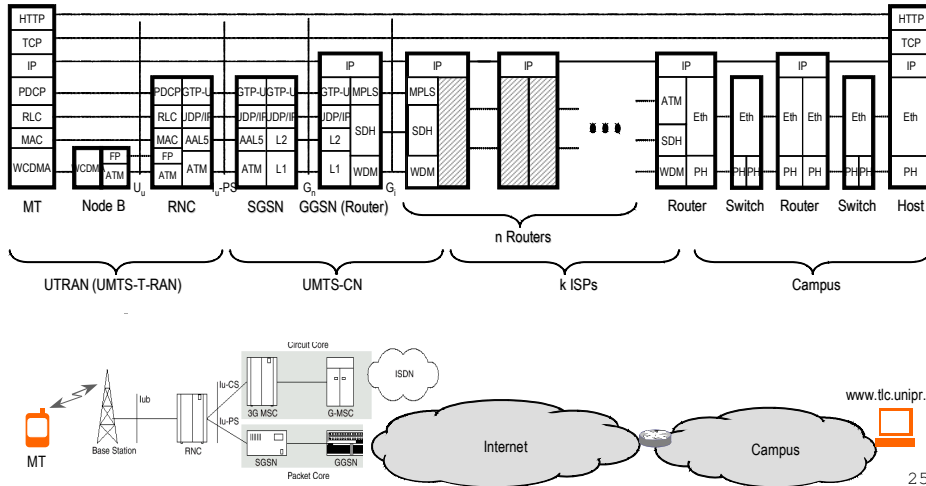
- Principali funzioni svolte:
 - **trasferimento inaffidabile di dati unidirezionale orientato al messaggio**
 - **controllo di errore (no recupero di errore)**
 - **indirizzamento**
 - **routing**
 - **controllo di accesso al mezzo**
 - **delimitazione delle unità informative**
- Requisiti:
 - **connessione fisica**
- Nodi intermedi:
 - **Switch, Bridge, Hub, Repeater**

23

Esempio di comunicazione - Protocol Analyzer (Wireshark)

24

Esempio di comunicazione - Architettura protocollare (semplificata)



25

Protocolli incontrati nell'esempio

- Alcuni protocolli incontrati nell'esempio:
 - DNS (Domain Name System)
 - HTTP (Hypertext Transfer Protocol)
 - TCP (Transmission Control Protocol)
 - UDP (User Datagram Protocol)
 - IP (Internet Protocol)
 - PDCP (Packet Data Convergence Protocol)
 - RLC (Radio Link Control), MAC (Medium Access Control)
 - GTP-U (GPRS Tunneling protocol - User)
 - WCDMA (Widband Code-Division Multiple Access)
 - ALL5 (ATM Adaptation Layer 5)
 - ATM (Asynchronous Transfer Mode)
 - MPLS (Multi-Protocol Label Switching)
 - SDH (Synchronous Digital Hierarchy)
 - Ethernet (IEEE 802.3)

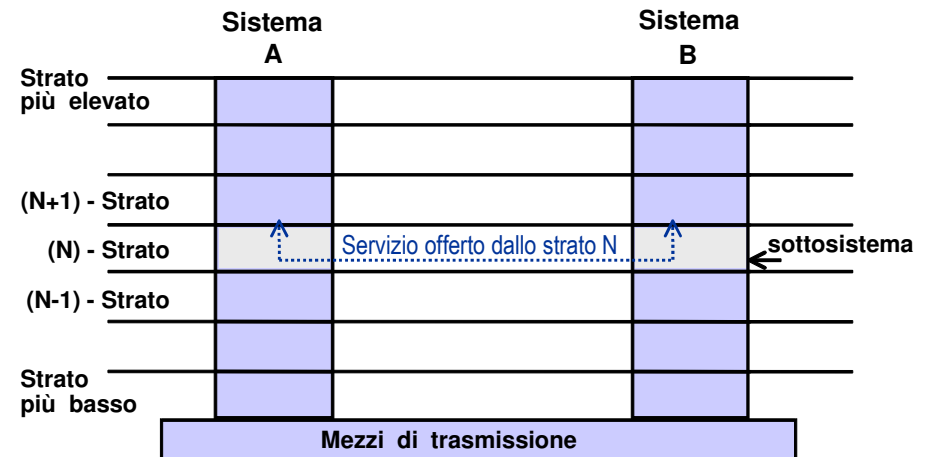
26

Architetture a strati

- Ogni strato o protocollo riceve un "servizio" dallo strato che gli è immediatamente inferiore nell'ordine gerarchico
- arricchisce questo "servizio" con il valore derivante dallo svolgimento delle proprie funzioni
- offre il nuovo "servizio" a valore aggiunto allo strato/protocollo che gli è immediatamente superiore nell'ordine gerarchico

27

Architetture a strati



28

Indipendenza funzionale degli strati

- Il "servizio" fornito da un generico strato può essere definito in modo del tutto indipendente dalle procedure con cui è effettivamente realizzato
- Per ognuno dei sistemi interconnessi, l'architettura considera solo gli aspetti che riguardano il comportamento verso l'esterno e cioè quelli volti alla cooperazione con altri sistemi

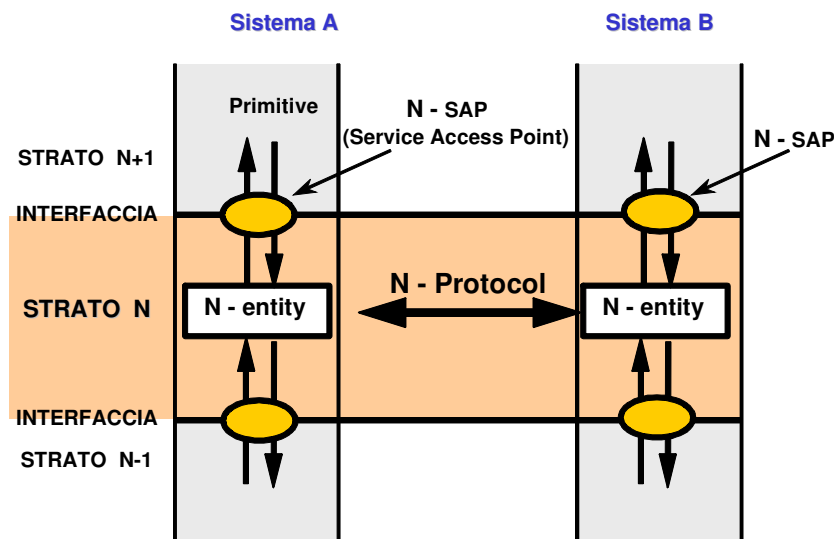
29

Vantaggi delle architetture a strati

- L'applicazione del principio della stratificazione consente
 - di **sezionare il complesso problema della comunicazione in un insieme di problemi più semplici, ognuno dei quali si riferisce ad un particolare sottoinsieme funzionale**
 - di **riutilizzare i singoli sottosistemi funzionali in sistemi (e architetture) differenti**

30

Modello funzionale del generico strato N



31

Elementi dell' (N)-strato (1/3)

- (N)-entità:
 - è la parte dell' (N)-sottosistema che provvede a svolgere una o più tra le funzioni dell'(N)-strato
 - se appartenenti a sistemi diversi (entità alla pari), interagiscono tra loro per l'espletamento delle funzioni loro pertinenti
 - le entità possono essere sia SW che HW
- (N)-utenti:
 - sono le (N+1)-entità alla pari che usufruiscono dell'(N)-servizio per i loro scopi di cooperazione
- (N)-servizio:
 - è il particolare sottoinsieme delle funzioni che sono svolte dall'(N)-strato e che sono visibili dall'(N)-interfaccia
- (N)-fornitore:
 - è l'insieme delle (N)-entità alla pari che cooperano per la fornitura dell'(N)-servizio
 - Nell'ambito di ogni sistema, l'(N)-utente e l'(N)-fornitore interagiscono attraverso l'(N)-SAP

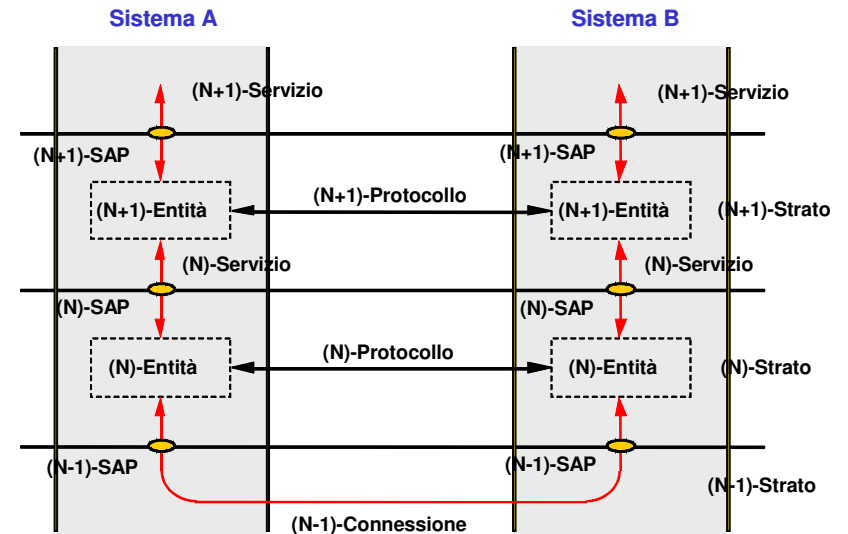
32

Elementi dell' (N)-strato (2/3)

- (N)-SAP (Service Access Point):
 - è l'interfaccia logica tra una (N)-entità e una (N+1)-entità; appartiene quindi alla (N)-interfaccia
 - Può essere servito da una sola (N)-entità ed essere utilizzato da una sola (N+1)-entità
 - Tuttavia una (N)-entità può servire vari (N)-SAP ed una (N+1)-entità può utilizzare vari (N)-SAP
- (N)-funzioni:
 - possono comporre l' (N)-servizio ovvero possono essere svolte senza richiedere specifiche dello strato superiore
- (N)-protocollo:
 - insieme di regole che governano la cooperazione tra (N)-entità alla pari (stesso strato)
 - spesso con il termine protocollo viene indicato l'intero strato, ovvero le entità funzionali visibili dagli strati adiacenti
- (N)-indirizzo:
 - è associato ad ogni (N)-SAP e localizza l'(N+1)-entità allacciata a questo

33

Elementi dell' (N)-strato (3/3)



34

SAP (Service Access Point)

- Sono il punto di accesso di un servizio di strato
 - N-SAP è il punto dove lo strato N+1 può accedere al servizio offerto dallo strato N
 - Semplificano le interazioni tra funzioni di strati adiacenti
- Ogni SAP ha uno indirizzo che lo identifica in modo univoco
- Lo stesso indirizzo viene usato per indirizzare l'entità di strato N+1 associata al N-SAP
- Esempi di SAP:
 - presa di rete telefonica e relativo numero di telefono
 - cassetta delle poste e relativo indirizzo (nazione, città, via, numero civico, interno)
 - nella programmazione di rete, oggetto (spesso indicato con il termine "socket") ritornato da una opportuna funzione che permette ad una applicazione di accedere al servizio di strato TCP (o UDP), e identificata dalla terna composta da indirizzo IP, protocollo di trasporto, e numero di porta

35

Flussi informativi

- Una entità è impegnata nella gestione di due flussi informativi
 - 1) con entità appartenenti agli strati adiacenti
 - 2) con entità alla pari
- Nel primo caso il trasferimento è diretto (effettivo)
 - le UI vengono fisicamente passate da uno strato ad un altro all'interno dello stesso sistema, attraverso i SAP
- Nel secondo caso il trasferimento è indiretto usando il servizio offerto dallo strato inferiore (con o senza connessione)
 - le UI vengono scambiate tra sistemi diversi tra entità alla pari nel rispetto del protocollo di strato

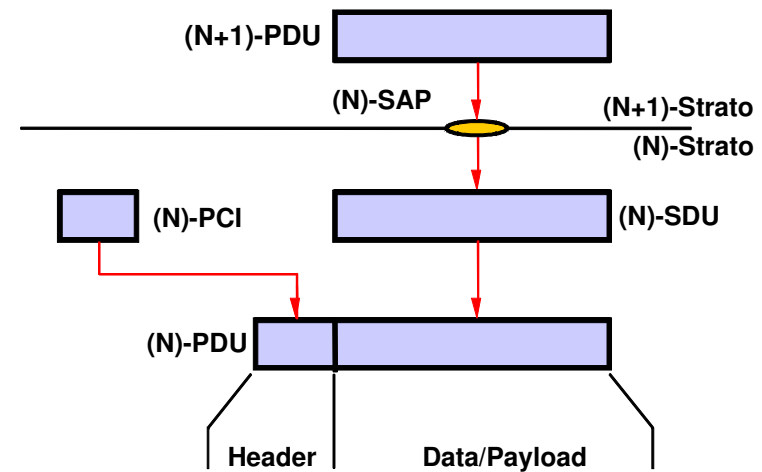
36

Unità Informative

- Informazioni di dati:
 - sono l'oggetto primario dello scambio per le finalità del processo di comunicazione
- Informazioni di controllo:
 - hanno scopo di coordinamento delle azioni da svolgere a cura delle entità secondo gli obiettivi architetturali
- Le informazioni di dati o di controllo scambiate in un processo di comunicazione sono strutturate in unità
- Tali UI sono specifiche per ogni strato/protocollo

37

Unità Informative



38

Unità Informative

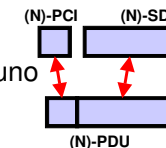
Con riferimento all'(N)-strato si hanno

- (N)-PCI, Protocol Control Information (Informazioni di protocollo)
 - sono le informazioni di controllo scambiate tra entità alla pari e corrispondenti alle regole di interazione previste nel pertinente protocollo di strato
- (N)-PDU, (N)-Protocol Data Unit (genericamente "pacchetto"):
 - consentono all'(N)-entità, nello svolgimento dell'(N)-servizio, di trasferire una (N)-PCI e, possibilmente, dati di (N)-utente
- (N)-SDU, (N)-Service Data Unit (L'unità di dati di servizio):
 - è una porzione di dati che l'entità di uno strato (N+1) trasferisce a una entità dello strato inferiore (N) nello stesso sistema affinché questa provveda a inoltrarla a destinazione nell'ambito del servizio di strato
- (N)-IDU, (N)-Interface Data Unit:
 - riguardano le informazioni trasmesse attraverso un (N)-SAP
 - è la somma di una SDU e di informazione di controllo di interfaccia (ICI)
 - ICI è informazione di controllo passata nel SAP, ma che non è inviata con le PDU; e.g. il numero di byte passati, o il tipo di servizio richiesto

39

Relazioni tra UI in strati adiacenti

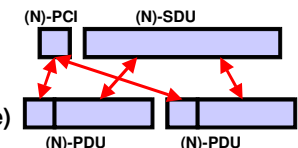
- Ogni (N+1)-strato (tranne quello più basso) invia le proprie UI (PDU) come (N)-SDU del (N)-strato inferiore
 - Ci possono essere differenti relazioni di corrispondenza tra le (N)-SDU e (N)-PDU



- Corrispondenza uno a uno

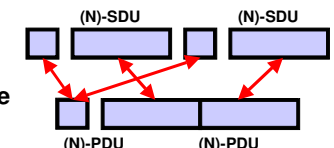
- Corrispondenza da uno a più

- Funzioni di frammentazione (segmentazione) e riassetto



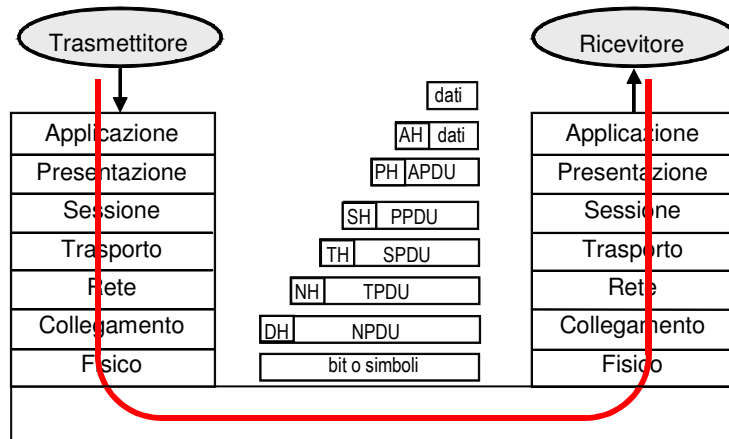
- Corrispondenza da più ad uno

- Funzioni di aggregazione e separazione



40

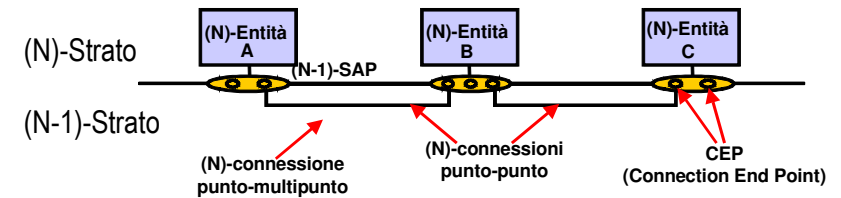
Esempio di relazioni tra UI in strati adiacenti



41

Connessioni di strato (solo per servizi connessi)

- Il trasferimento delle UI può avvenire
 - in maniera indipendente l'una dall'altra, solo sulla base dell'indirizzo del SAP di sorgente e di destinazione
 - creando una relazione tra le UI e gli estremi della comunicazione
- Nel secondo caso si parla di servizio di comunicazione connesso (o con connessione)
 - la relazione tra gli estremi della comunicazione e le UI si chiama "connessione"
 - CEP (Connection End Point) sono i punti terminali della connessione



42

Tipi di PDU

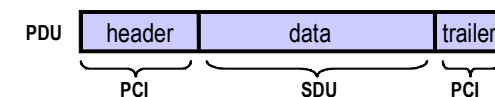
- All'interno del N-strato di un qualsiasi nodo (intermedio o terminale) le UI del N-protocollo sono gestite in accordo alla specifica implementazione SW o HW di tale protocollo
- Al passaggio di tali UI dallo strato N allo strato N-1, queste devono assumere un preciso formato (N-PDU) specificato dal N-protocollo
 - tale formato sarà utilizzato dal nodo successivo del N-protocollo per interpretare le N-PDU ricevute
- Le N-PDU sono schematizzate in modo astratto come N-PCI + N-SDU e possono in genere essere viste come successione/vettore di byte (o bit)



43

Tipi di PDU

- Le PDU sono divise in campi, ognuno dei quali con uno specifico significato all'interno del protocollo
- Il formato di tali PDU varia da protocollo a protocollo sia per la semantica che per la sintassi dei campi di cui si compone
- La stessa successione rigida tra PCI e SDU non trova sempre riscontro nel formato effettivo della PDU
 - per esempio, alcuni protocolli come ad esempio Ethernet, PPP, IPSec-ESP, etc. posizionano parte del PCI in testa (header) e parte in coda (trailer) della UI



- I vari campi della PDU possono essere rappresentati all'interno della successione di byte/bit in vario modo

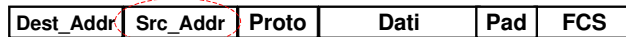
44

Tipi di PDU

- Esistono differenti tipologie di protocolli a seconda di come questi codificano i vari campi

➤ protocolli binari

- i vari campi sono codificati direttamente come successione di bit e spesso hanno una posizione, dimensione e valore specificato dal protocollo stesso



field value

➤ protocolli testuali

- i vari campi sono codificati come stringhe di caratteri riportanti il valore letterale o numerico del campo stesso
- in molti casi viene riportato anche, come stringa di testo, il nome stesso del campo

```
GET /veltri/reti-tlc-a/index.html HTTP/1.1 \r\n
Host: www.tlc.unipr.it \r\n
User-Agent: Mozilla/5.0 Firefox/1.0.1 \r\n
...
```

field name

field value

45

Tipi di PDU

- In entrambi i casi la PDU risultante è una successione di bit/byte

● Esempi

➤ protocolli binari

- Ethernet, IP, TCP, UDP, DHCP, DNS, SNMP, H.323, etc.

➤ protocolli testuali

- HTTP, POP3, FTP, SIP, SOAP, etc.

- Non esiste uno standard unico né per i protocolli binari né per quelli testuali

➤ protocolli binari

- ASN.1
- Type-Length-Value (TLV)
- static and ad-hoc fields

➤ protocolli testuali

- HTTP-like
- XML
- ad-hoc fields

46

Type-length-value (TLV)

- Protocol fields (mandatory or optional) may be encoded as a type-length-value or TLV element inside of the protocol
- Type and length fields are fixed in size (typically 1-4 bytes), and the value field is of variable size
 - **Type** - a numeric code which indicates the kind of field that this part of the message represents
 - **Length** - the size of the value field (typically in bytes)
 - **Value** - variable sized set of bytes which contains data for this part of the message
- Some of the advantages of using a TLV representation are:
 - **TLV sequences are easily searched using generalized parsing functions**
 - **New message elements can be safely skipped by an older node**
 - similar to the way that unknown XML tags can be safely skipped

47

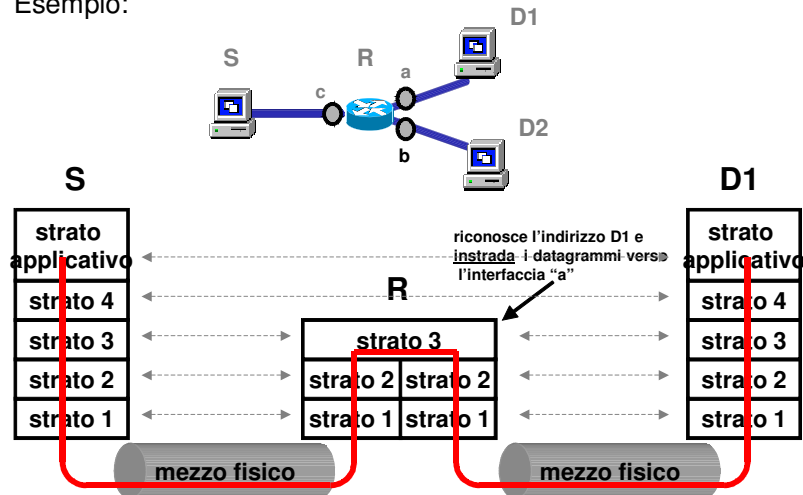
Sistemi interconnessi

- Sistema terminale (End System): è origine o destinazione finale delle informazioni
- Sistema di rilegamento (Relay System): sistema intermedio che provvede al rilancio dell'informazione relativa alla comunicazione tra 2 o più End Systems
- In un Architettura protocollare potenzialmente si può effettuare "relay" a differenti livelli (strati)
- In un Relay System, lo strato di relay è lo strato più elevato che elabora le UI e che effettua il rilancio delle stesse (nel caso generale implementa funzionalità di commutazione)

48

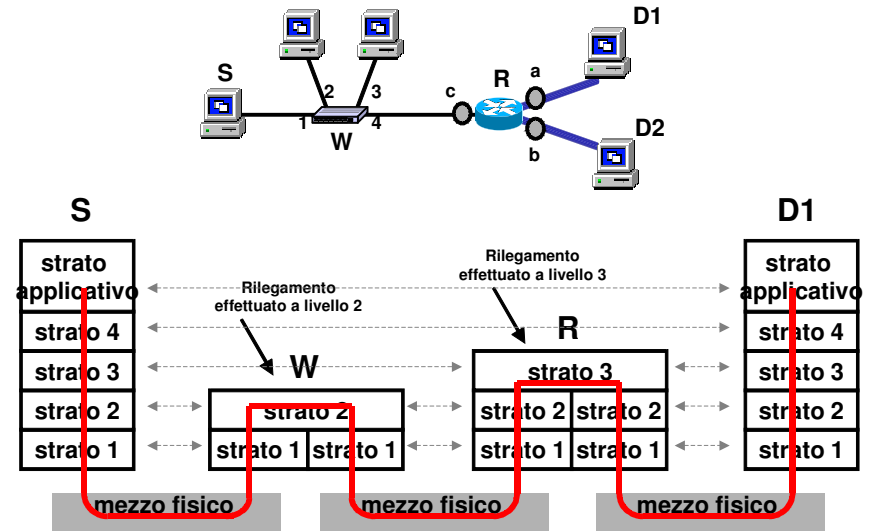
Esempio 1: architettura con 1 Relay System

● Esempio:



49

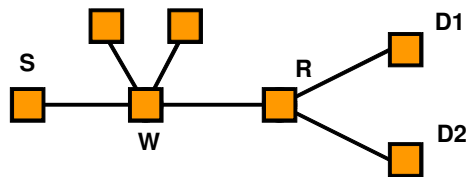
Esempio 2: architettura con 2 Relay Systems



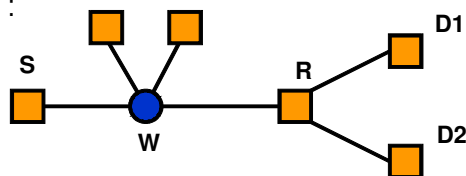
50

Esempio 2: Topologie livello 1 e 2

Topologia di strato 1 :



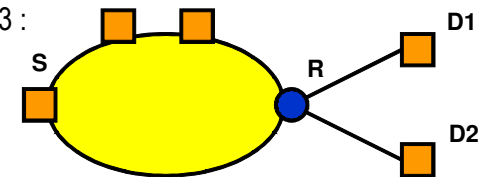
Topologia logica di strato 2 :



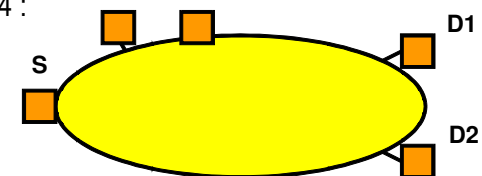
51

Esempio 2: Topologie livello 3 e 4

Topologia logica di strato 3 :



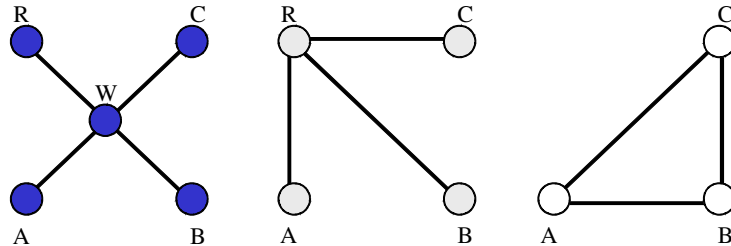
Topologia logica di strato 4 :



52

Topologie fisiche e logiche

- Differenti livelli di astrazione
- Esempio di differenti topologie fisiche/logiche come modelli della stessa rete:

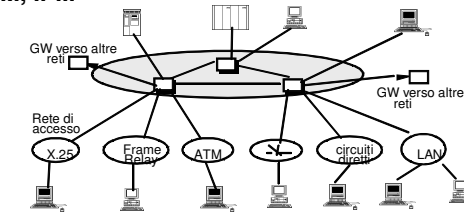


- **Nodo fisico**
- **Nodo logico livello i**
- **Nodo logico livello j**

53

Interlavoro tra reti eterogenee: internetworking

- In una architettura di rete "omogenea" è presente una sola successione ordinata di strati/protocolli nei vari nodi (stack protocollare)
- Le reti reali di solito sono una composizione di sottoreti con architetture protocollari differenti
 - LAN, MAN, WAN
 - e tanti protocolli per i differenti strati: IEEE 802.3, LLC, X.25, Frame Relay, SDH, ATM, IP...



- Questo comporta delle architetture di rete molto eterogenee

54

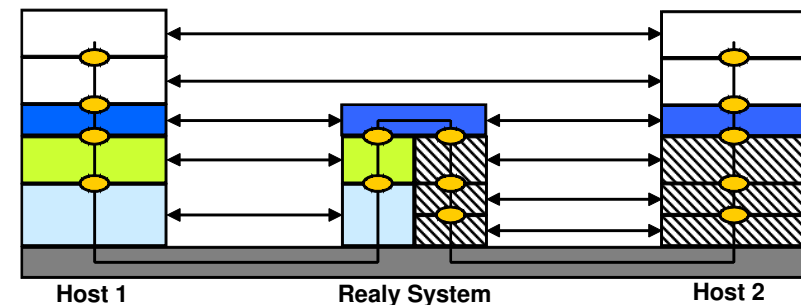
Interlavoro tra reti eterogenee (cont.)

- Se si vuole realizzare una comunicazione tra due sistemi terminali connessi a due sottoreti differenti è necessario:
 - i due terminali implementano la stessa pila di protocolli al di sopra di quelli specifici per le due sottoreti
 - è presente un nodo intermedio che implementa i protocolli di entrambe le sottoreti
- Due possibili approcci
 - **strato di interworking**
 - il nodo intermedio implementa come strato di relay un protocollo comune ai due terminali
 - **traduzione di protocollo**
 - il nodo intermedio nello strato di relay traduce tra di loro i due protocolli più alti e diversi implementati (solo) nelle due sottoreti

55

Interlavoro tra 2 reti: strato di internetworking

- Utilizza un protocollo comune ai terminali e al nodo intermedio (nodo di rilegamento, che realizza l'interconnessione)
 - tale protocollo coincide con lo strato più alto del nodo intermedio e realizza la funzione di relay
 - nelle due reti questo protocollo viene posizionato incapsulato in differenti protocolli sottostanti
 - architettura protocollare omogenea a partire da questo strato



56

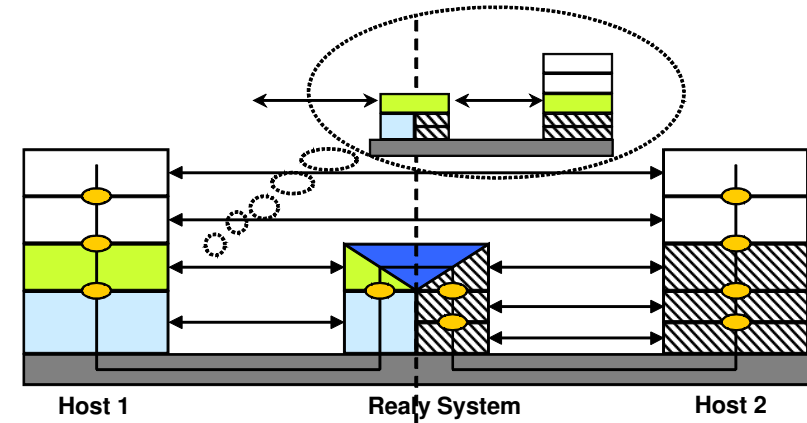
Interlavoro tra 2 reti: strato di internetworking

- Approccio coerente con il concetto di architettura a strati
 - **non viene violato il principio di stratificazione**
- Funziona se è possibile incapsulare correttamente il protocollo scelto per la funzione di rilegamento nei protocolli utilizzati delle due differenti sottoreti
 - **possibilmente, senza perdita di funzionalità**
- Esempi di eventuali complicazioni (strati adiacenti verticalmente):
 - **differenti dimensioni massime di PDU (Maximum Transfer Unit)**
 - **differenti schemi di indirizzamento**
 - **differenti modelli di comunicazione, esempio protocolli CO e CL, stream/message oriented, multicast, etc.**
 - **presenza di eventuali meccanismi di controllo di flusso, controllo di congestione**
- Nel caso di Internet lo strato usato per questo scopo è lo strato IP (Internet Protocol)

57

Interlavoro tra 2 reti: traduzione di protocolli

- Il nodo che effettua rilegamento traduce tra loro (e in entrambi i versi) i due protocolli più alti presenti nelle due sottoreti
 - **Relay System = protocol translator**



58

Interlavoro tra 2 reti: traduzione di protocolli

- Questo approccio viola il principio di stratificazione
- Questo approccio può funzionare correttamente solo quando le due reti sono "simili"
 - **stesse caratteristiche negli strati/protocolli che interlavorano**
- Ad esempio, se entrambi i protocolli:
 - **sono Connection Oriented (o Connection Less)**
 - **offrono un servizio affidabile (oppure no)**
 - **se implementano in modo compatibile varie funzioni come per esempio controllo di flusso, di congestione, multicast, etc.**
 - **se hanno unità dati di dimensione compatibile**
 - **se hanno schemi di indirizzamento in qualche modo compatibili**
- Al contrario, è facile trovare problemi nella traduzione di protocollo (tra protocolli adiacenti orizzontalmente):
 - **formato e dimensione delle UI**
 - **indirizzamento**
 - **routing**

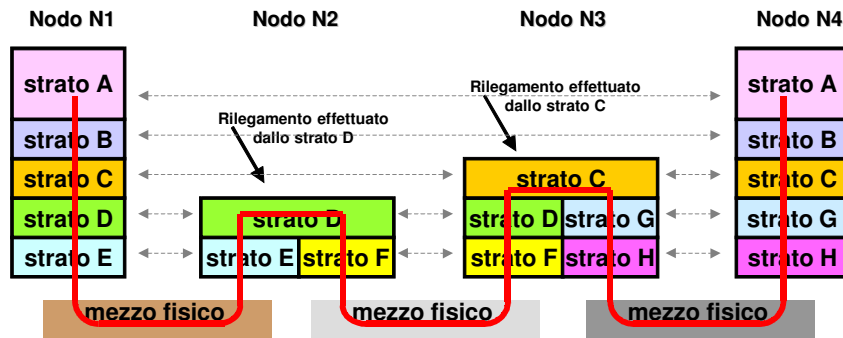
59

Interlavoro tra 2 reti: traduzione di protocolli

- (problemi cont.)
 - **setup connessioni**
 - **sicurezza**
 - **QoS**
 - **multicast**
 - **etc.**
- Per quanto possibile è meglio evitare la traduzione di protocolli e cercare di realizzare un'interconnessione basata su incapsulamento e rilancio tramite protocollo comune (strato di internetworking/protocollo di rilegamento)

60

Interlavoro tra reti eterogenee (cont.)

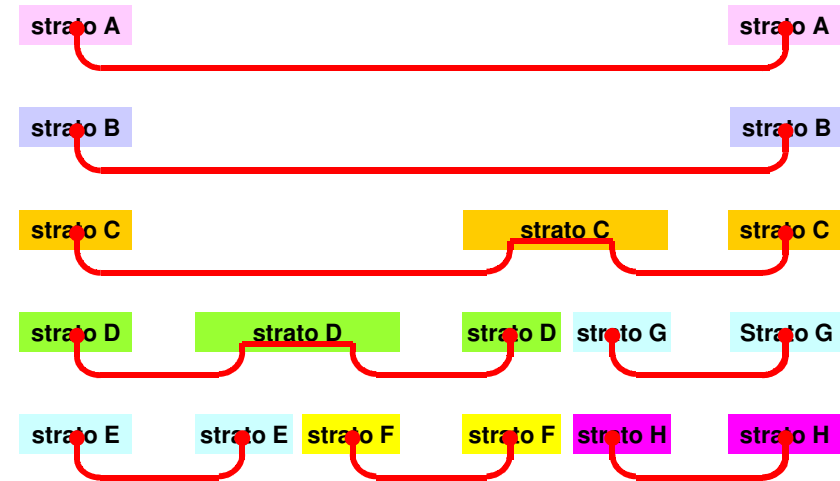


- i nodi N1 e N4 sono nodi terminali della comunicazione di strato A
- i nodi N1 e N3 sono nodi terminali della comunicazione di strato D
- i nodi N1 e N2 sono nodi terminali della comunicazione di strato E
- etc..

• Nota: tutto ciò vale anche nel caso in cui il protocollo E=F, D=G, F=H, etc

61

Topologie della comunicazione a differenti livelli



62

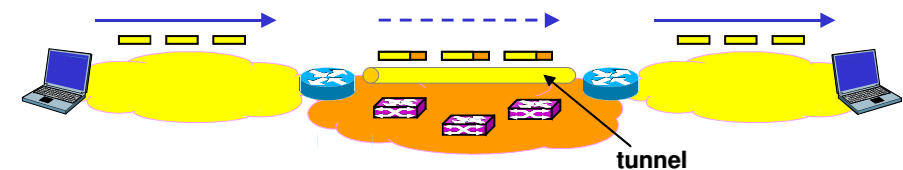
Nodi di relay

- In generale i nodi che effettuano rilegamento tra due reti (anche differenti) vengono chiamati "Gateway"
- A seconda dello strato in cui effettuano rilegamento vengono chiamati rispettivamente:
 - **Repeater, Hub, etc.**
 - se effettuano rilegamento allo strato PH (fisico)
 - si limitano a rigenerare le unità di base (bits o bytes)
 - **Bridge, Switch**
 - se effettuano rilegamento a livello di DL (strato di collegamento)
 - **Router**
 - se effettuano rilegamento a livello di strato NT (rete), in genere IP
 - **Gateway**
 - di strato di Trasporto
 - di strato Applicativo

63

Tunneling (1/2)

- Il termine "tunneling" indica genericamente l'istadamento attraverso una rete/protocollo X di pacchetti di un protocollo Y tramite imbustamento degli Y-pacchetti dentro gli X-pacchetti, tra due nodi N1 e N2 estremi della rete X



- Il traffico di Y viene veicolato in X emulando una connessione punto-punto tra i due nodi estremi N1 e N2 ("tunnel")

64

Tunneling (2/2)

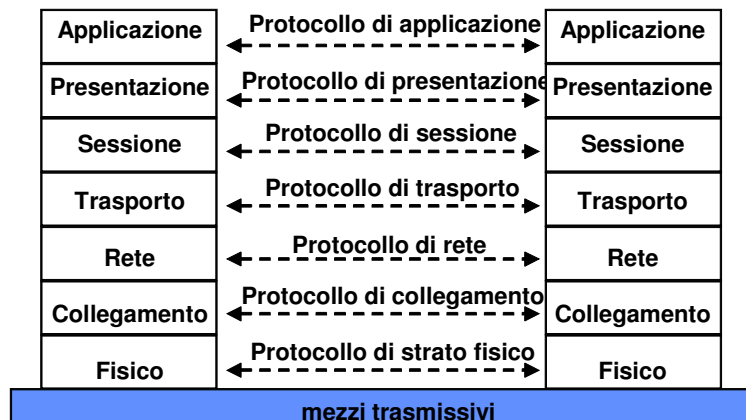
- Sebbene rappresenti semplicemente l'incapsulamento di un protocollo dentro un altro, il termine "tunneling" si usa più propriamente in quelle situazioni in cui
 - attraverso il protocollo utilizzato per l'incapsulamento viene fissata (configurata) una relazione tra due nodi (i nodi estremi del tunnel) in modo che tutti i pacchetti consegnati al nodo di ingresso vengano inviati (incapsulati) al nodo di uscita
 - nel caso di protocolli CO, questo viene realizzato tramite un "circuito virtuale"
 - e nei casi in cui la sovrapposizione dei due protocolli non è "consueta"
 - per esempio quando si incapsula un protocollo dentro se stesso, o un protocollo di livello normalmente inferiore dentro un protocollo di livello superiore
 - e.g. IP over IP, PPP over TCP, etc.
- Tra i vantaggi del tunneling:
 - Possibilità di impiego di protocolli di rete del tutto incompatibili con l'infrastruttura portante
 - Creazione di VPN
 - Possibilità di attuare politiche di "differentiated services"

65

Modello OSI e modello Internet

Architettura del modello OSI

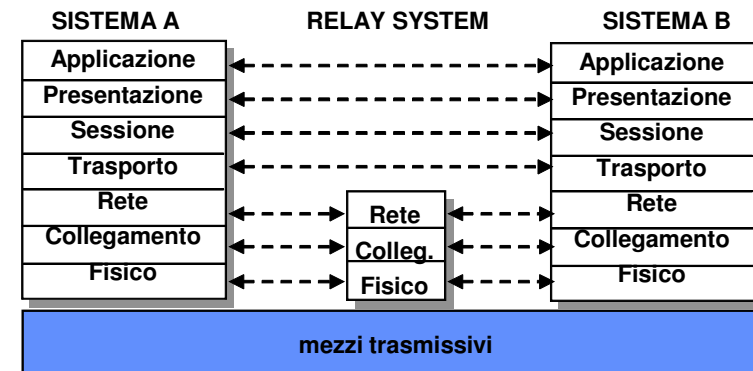
I sette livelli dell'OSI



67

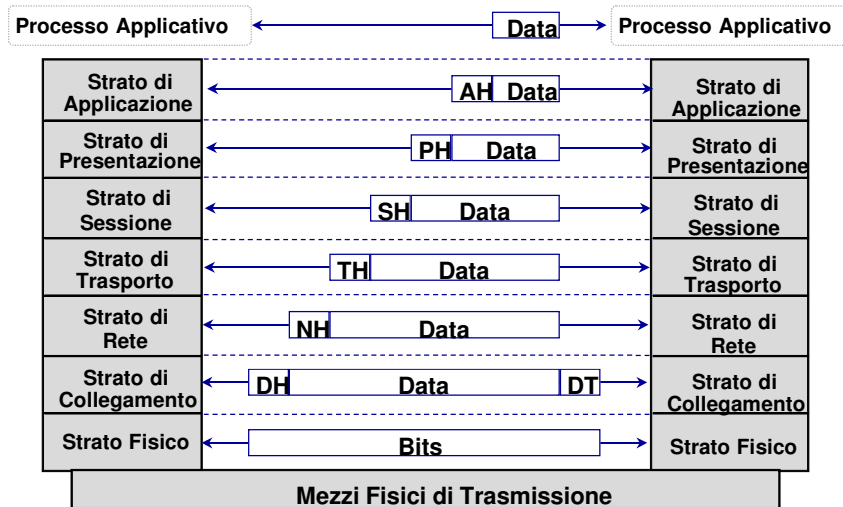
Architettura del modello OSI

- sistemi terminali
- sistemi di rilegamento (relay)



68

Relazioni tra unità di dati in strati adiacenti



69

Livello 1 - Fisico (PH)

- fornisce i mezzi meccanici, fisici, funzionali e procedurali per attivare, mantenere e disattivare le connessioni fisiche
- ha il compito di effettuare il trasferimento delle UI (in genere cifre binarie o byte) scambiate dalle entità di livello di collegamento
- le unità dati sono bit o simboli
- principali funzioni:
 - specifica dei mezzi trasmissivi
 - adattamento meccanico e connettori
 - adattamento dei segnali elettrici (o ottici)
 - trasmissione/ricezione
 - conversioni D/A e A/D
 - codifica e decodifica

70

Livello 2 - Collegamento (Data Link, DL)

- fornisce i mezzi funzionali e procedurali per il trasferimento delle unità dati tra entità di livello rete e per fronteggiare malfunzionamenti del livello fisico
- principali funzioni:
 - delimitazione delle UI
 - rivelazione e recupero degli errori di trasmissione
 - controllo di flusso

71

Livello 3 - Rete (Network)

- fornisce i mezzi per instaurare, mantenere e abbattere le connessioni di rete tra entità di livello trasporto
- fornisce i mezzi funzionali e procedurali per lo scambio di informazioni tra entità di livello trasporto
- principali funzioni:
 - indirizzamento dei terminali e instradamento
 - controllo di flusso

72

Livello 4 - Trasporto (T)

- fornisce alle entità di livello sessione le connessioni di livello trasporto
- colma le deficienze della qualità di servizio delle connessioni di livello rete
- ottimizza il servizio di livello rete
- è il livello più basso con significato da estremo a estremo
 - **coinvolge solo i sistemi terminali della comunicazione**
- principali funzioni:
 - **multiplazione e suddivisione di connessioni**
 - **frammentazione di messaggi in pacchetti**
 - **controllo di flusso e di congestione**

73

Livello 5 - Sessione

- assicura alle entità di presentazione una connessione di sessione organizza il colloquio tra le entità di presentazione
- struttura e sincronizza lo scambio di dati in modo da poterlo sospendere, riprendere e terminare ordinatamente
- maschera le interruzioni del servizio trasporto
- principali funzioni:
 - **gestione del dialogo e sincronizzazione**

74

Livello 6 - Presentazione

- risolve i problemi di compatibilità per quanto riguarda la rappresentazione dei dati da trasferire
- risolve i problemi relativi alla trasformazione della sintassi dei dati
- può fornire servizi di cifratura delle informazioni
- principali funzioni:
 - **codec**
 - **crittografia**
 - **compressione**

75

Livello 7 - Applicazione

- fornisce ai processi applicativi i mezzi per accedere all'ambiente OSI
- esempi di servizio
 - **trasferimento di file**
 - **posta elettronica**
 - **terminale virtuale**
 - **audio/video streaming**
 - ...

76

Strati del modello Internet

- Il modello Internet storicamente prevede quattro strati funzionali, in un ordine gerarchico decrescente
 - lo strato Applicativo (Application Layer)
 - lo strato di Trasporto da Estremo a Estremo (Host-to-Host Layer)
 - lo strato Internet (Internet Layer)
 - lo strato di Accesso in Rete (Network Access Layer)

77

Funzionalità degli strati Internet (1/2)

- Strato di Accesso in Rete (Strato di sottorete)
 - include le funzioni che, nel modello OSI, sono comprese negli strati fisico, di collegamento e di rete, quest'ultimo almeno per ciò che riguarda gli aspetti connessi al funzionamento di ogni singola sottorete componente (sottostrato di rete basso)
 - il servizio offerto allo strato superiore (strato IP) può essere con o senza connessione
- Strato Internet (IP, Internet Protocol)
 - consente l'interconnessione delle varie sottoreti componenti con funzionalità che nel modello OSI sono collocate nello strato di rete
 - fornisce un servizio di strato senza connessione

78

Funzionalità degli strati Internet (2/2)

- Strato di trasporto
 - corrisponde allo strato di trasporto OSI e a parte dello strato di sessione
 - offre due tipi di servizio:
 - un servizio di trasporto affidabile con connessione (TCP, Transmission Control Protocol)
 - un servizio più semplice, senza connessione (UDP, User Datagram Protocol)
- Strato applicativo
 - corrisponde a parte dello strato di sessione e agli strati di presentazione e di applicazione del modello OSI
- Sebbene non venga spesso considerato come tale, può essere presente anche uno strato di sessione/presentazione
 - supporto applicativi real-time (RTP/RTCP)
 - sicurezza (TLS/SSL)

79

Architetture OSI e Internet

Modello OSI	Modello INTERNET
Applicazione	Applicativo
Presentazione	RTP, TLS, etc
Sessione	TCP, UDP, SCTP
Trasporto	IP
Rete	Sottorete
Collegamento	
Fisico	

80